

Precisión, estabilidad  
y productividad



**SETTOP AL-102**

GPS RTK Doble frecuencia

# SETTOP AL-102

GPS RTK Doble frecuencia

- GPS RTK Doble frecuencia de precisión centimétrica
- Diseño ergonómico, compacto y ligero
- Bluetooth, tecnología inalámbrica
- Tarjeta de memoria SD postproceso
- Comunicación telemétrica por radioenlace
- Acceso a redes VRS mediante GPRS
- Controladora entorno windows CAD incluido
- Software específico de ingeniería y obra civil
- Equipo móvil totalmente sin cables

Precisión,  
estabilidad  
y productividad.

La solución en  
medición  
topográfica con  
un GPS RTK  
doble frecuencia  
potente y  
sencillo.

Potente, preciso...  
y ligero!  
2kg

Todo en un jalón

Cómodo y ligero con tecnología Bluetooth, sin cables. Peso inferior a 2 Kg, incluyendo receptor, jalón y controladora. Receptor con batería de litio y tarjeta post-proceso extraíbles.



# SETTOP AL-102

GPS RTK Doble frecuencia

## Intuitivo, competitivo y profesional

Equipo L1/L2 de solvencia contrastada de precisión centimétrica, le permite trabajar en RTK con máxima garantía de estabilidad gracias a su exclusivo sistema Pulse Aperture Correlator™ (PAC) que permite eliminar virtualmente el efecto multipath.

La base compuesta por la OEM V-2 RT2W de Novatel proporciona la máxima protección, para trabajar en cualquier condición, gracias a sus características y componentes de la más alta calidad y fiabilidad.

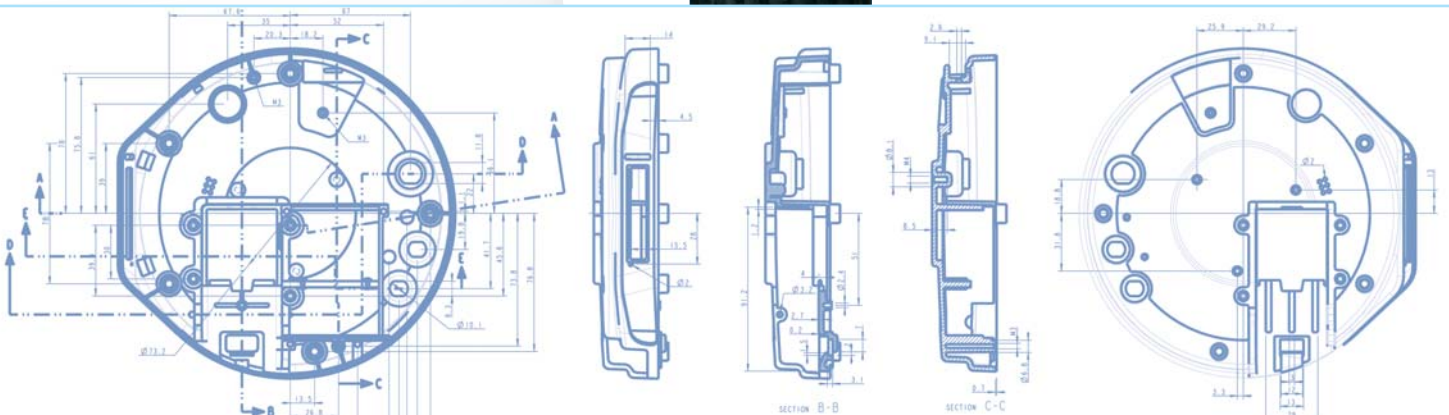
### Tecnología Bluetooth



La implementación de la tecnología de comunicación sin cables (Bluetooth), aumenta el rendimiento y la productividad significativamente.



# La solución en medición topográfica: potente, sencillo y ligero.



# SETTOP AL-102

GPS RTK Doble frecuencia



El equipo base permite la conexión a una antena de recepción de satélites externa, así como otra antena-radio externa emisora de las correcciones diferenciales, aportando de esta manera la máxima versatilidad a las condiciones de sus trabajos.



# La solución en medición topográfica con un GPS RTK doble frecuencia potente y sencillo.

## Radio Pacific Crest

Las radios Pacific Crest complementa con la mejor tecnología en emisión y recepción de correcciones diferenciales este equipo GPS RTK. Desde 0,5 W de emisión y con conexión externa podrá configurar su equipo de la mejor manera para que se adapte a sus necesidades.



## Placas NovAtel

El equipo móvil, se compone de la placa OEM V-2 RT2W de Novatel, equipo de altas prestaciones y muy ligero que permite trabajar de manera cómoda con precisiones de 1cm + 1ppm.



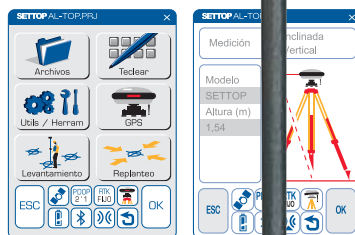
## Todo en un jalón

Cómodo y ligero con tecnología Bluetooth, sin cables. Peso inferior a 2 Kg, incluyendo receptor, jalón y controladora. Receptor con batería de litio y tarjeta post-proceso extraíbles.



## Software GPS topográfico

Todo ello controlado por un potente software de control que nos permitirá desde el control del GPS a los trabajos habituales topográficos, tales como: transformaciones Helmert, control de sistema de coordenadas, toma de datos continua, perfiles, replanteo de carreteras, indicación sonora de replanteo, replanteo gráfico, completa herramienta de cálculo y gestión de ficheros.



# SETTOP AL-102

GPS RTK Doble frecuencia

## HARDWARE

### NovAtel

#### MOVIL

#### Especificaciones:

Equipo doble frecuencia, 24 Canales, (GLONASS opcional)

L1 C/A Code L2 P(Y) Code

1 cm + 1ppm RTK, acepta correcciones SBAS, DGPS.

#### Posicionamiento:

Single Point L1/L2 1.5 m CEP

WAAS L1/L2 0.8 m CEP

RT-2 1 cm + 1 ppm

#### Precisiones:

L1 C/A Code 6 cm RMS

L2 P(Y) Code 25 cm RMS (AS on)

L2 Carrier Phase 2 mm RMS (differential channel)

Dimensiones: 190 x 200 x 70 mm

Peso: 1.1 kg

Temperatura: -40°C to +75°C (funcionamiento)

Humedad: 95% no-condensación

Golpes: Cumple normativa IEC 68-2-27 Ea

Vibraciones: Cumple normativas

MIL-STD-810F/SAE 51211

Cumple normativa: RoHS

### NovAtel

#### BASE

#### Especificaciones:

Equipo doble frecuencia, 24 Canales, (GLONASS opcional)

L1 C/A Code L2 P(Y) Code

1 cm + 1ppm RTK, acepta correcciones SBAS, DGPS.

#### Posicionamiento:

Single Point L1/L2 1.5 m CEP

WAAS L1/L2 0.8 m CEP

RT-2 1 cm + 1 ppm

#### Precisiones:

L1 C/A Code 6 cm RMS

L2 P(Y) Code 25 cm RMS (AS on)

L2 Carrier Phase 2 mm RMS (differential channel)

Dimensiones: 190 x 200 x 70 mm

Peso: 1.1 kg

Temperatura: -40°C to +75°C (funcionamiento)

Humedad: 95% no-condensación

Golpes: Cumple normativa IEC 68-2-27 Ea

Vibraciones: Cumple normativas

MIL-STD-810F/SAE 51211

Cumple normativa: RoHS

## RADIOS

### Pacific Crest PDL 6 EDL II

2W de emisión TX

0.9 Watts de recepción RX

### Pacific Crest PDL RXO Rover

No emisión TX

0.3 Watts de recepción RX



Equipo base integrado



Equipo base en mochila (opcional)



Maleta de transporte



Bofarull, 14, bajos 08027 Barcelona  
Tel. 93 340 05 73 Fax 93 351 95 18  
www.al-top.com al-top@al-top.com

**al-top**  
TOPOGRAFIA

**TopoCenter®** PUNTOS DE APOYO TOPOCENTER EN SU ZONA:

BARCELONA 93 340 05 73 - 655 559 111 | MADRID 91 371 82 98 - 629 590 874 | LEVANTE 961 460 839 - 618 557 128  
PAIS VASCO 945 13 10 24 - 616 012 096 | GALICIA 986 848 021 - 618 303 238 | BALEARS 971 438 065 - 618 285 080